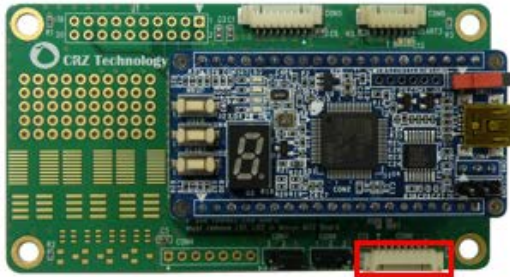


CRZ Technology

# MangoM32 Pressure Sensor Test

## MangoM32 + Pressure Sensor 연결



MangoM32 + MangoM32 확장보드

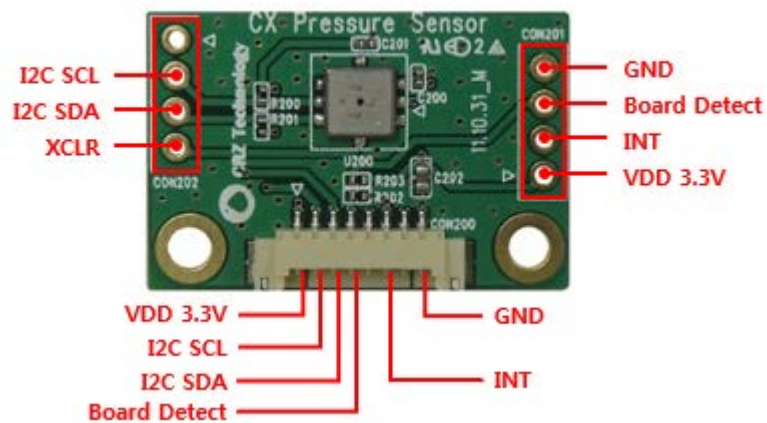


8Pin Cable



Pressure Sensor Module

## SPECIFICATION



## 테스트 이미지 및 소스

- ARM Cortex-M3 시스템 프로그래밍 완전정복I, 6.1.4 Flash Download(p151)을 참고
- <http://cafe.naver.com/embeddedcrazyboys/7453> 참고
- 소스 [Download](#)

## 테스트 방법

- [MangoM32 Quick Start Guide](#) 참조하여 환경 구성
- 프로그램을 다운로드하고 실행 시키면 터미널 창에서 아래와 같은 화면을 볼 수 있습니다.

```
-----  
Mango M32 test start...  
Press menu key  
-----  
0> System Information  
-----  
1> LED Test  
2> KEY Test  
3> 7-Segment Test  
4> USB HID Test  
5> Auto Sensor Board Detect  
6> Pressure Sensor Test  
7>  
-----  
x> quit  
|
```

- 5번은 현재 접속되어 있는 센서보드의 종류를 알려줍니다.  
현재 연결되어 있는 센서는 Pressure Sensor 입니다.

```
-----  
Mango M32 test start...  
Press menu key  
-----  
0> System Information  
-----  
1> LED Test  
2> KEY Test  
3> 7-Segment Test  
4> USB HID Test  
5> Auto Sensor Board Detect  
6> Pressure Sensor Test  
7>  
-----  
x> quit  
  
5 is selected  
  
Board Type : Pressure Sensor Board with Temp
```

- 6번은 압력 센서의 값을 읽어 오는 동작을 합니다.  
6을 실행 시키면 아래와 같은 화면을 보실 수 있습니다.

```
-----  
Mango M32 test start...  
Press menu key  
-----  
0> System Information  
-----  
1> LED Test  
2> KEY Test  
3> 7-Segment Test  
4> USB HID Test  
5> Auto Sensor Board Detect  
6> Pressure Sensor Test  
7>  
-----  
x> quit  
  
6 is selected  
  
Temperature = [ 0 239 ], Pressure = [ 0 99600 ]
```